

MINOCAL® COMBI

Электронный компактный теплосчетчик



Со встроенным импульсным выходом
или цифровым Bus-выходом

Minol
Alles, was zählt.

ВОДОСЧЕТЧИК

ТЕПЛОСЧЕТЧИК

СИСТЕМНАЯ ТЕХНИКА

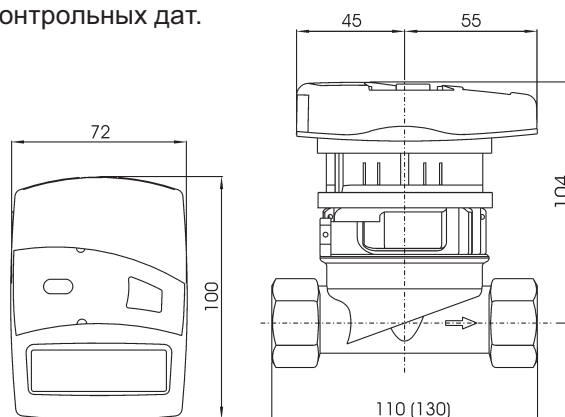
Minocal® Combi

Компактный теплосчетчик в исполнении измерительной капсулы

Устройство

Развивая успешный конструктивный ряд Minocal®, новый Minocal® Combi подкупает высокой точностью измерения с дополнительными функциями.

Имея номинальный расход Q_n 0,6, 1,5 и 2,5 м³/ч, а также температурный диапазон от 10°C до 90°C, он идеально приспособлен для использования в жилищном хозяйстве. Minocal® Combi регистрирует данные потребления на две ежегодные и восемнадцать ежемесячных контрольных дат.



Обзор характеристик

- электронная передача вращения крыльчатки во избежание намагничивания и воздействия внешних магнитных полей
- съемный вычислитель для настенного монтажа (на длину кабеля – 20 см)
- инфракрасный интерфейс для программирования и считывания данных
- сертификация по метрологическому классу C
- переключаемый multifunctional ЖК-индикатор с 3 уровнями индикации
- архив данных: регистрация показаний потребления на программируемые 2 ежегодные и 18 ежемесячные даты
- разъем M-Bus (для удаленного съема более 20 показаний), под заказ
- 2 беспотенциальных импульсных выхода для снятия показания энергии или объема, под заказ или 2 импульсных входа для подключения двух дополнительных устройств (напр., водосчетчиков), под заказ
- также поставляется в 2-х дюймовом соединении для замены приборов других производителей, под заказ
- исполнение для установки на подающем трубопроводе, под заказ
- частота импульса: серийно 1 кВтч/имп. и 100 л/имп., другая под заказ
- программное обеспечение для считывания и хранения данных потребления, под заказ
- встроенные электронные часы

Технические данные преобразователя расхода

Номинальный расход Q_n	м³/ч	0,6	1,5	2,5
Номинальный диаметр	мм	15	15	20
Диапазон температур	°C	10°C - 90°C		
Метрологический класс по сертификации типа				
- горизонтальное положение		A - C	A - C	A - C
- вертикальное положение		A - B	A - C	A - C
Порог чувствительности,	л/час			
- горизонтальное положение		3	5	7
- вертикальное положение		4	7	10
Расход при потере давления 0,1 бар	м³/ч	0,8	1,1	1,2
Максимальное давление	бар	16	16	16

Технические данные тепловычислителя с термодатчиками

Диапазон температур	1°C - 130°C
Разница температур	3K - 100K
Индикация	мультифункциональный ЖК-дисплей
Единица измерения	кВт/ч
Температурный датчик	PT500 (неразъемный) кабель 1,5 м, по заказу 3 м
Устройства сопряжения	инфракрасный M-Bus (по заказу) импульсный выход/вход (по заказу)
Контрольные дни	значения последнего и предпоследнего года, а также 18 ежемесячных значений
Класс защиты	IP54