

MINOCAL® COMBI

Elektronički  
kompaktni mjerac utroška  
toplinske energije Minocal®  
(kalorimetar Minocal®)



S integriranim izlazom  
za pulse ili bus-sabirnicu

 **Minol**

Alles, was zählt.

 VODOMJERI

 MJERAČI UTROŠKA TOPLINSKE  
ENERGIJE (KALORIMETRI)

 DELITEJI POTROŠNJE  
TOPLINSKE ENERGIJE

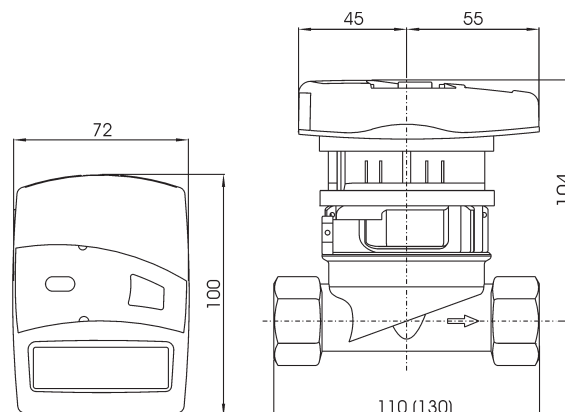
# Minocal® Combi

## Kompaktni kalorimetar u izvedbi s mjernom kapsulom

### Uređaj

Poboljšana verzija u provjerenoj Minocal® paleti, novi Minocal® Combi osvaja svojom izrazitom točnošću mjerenja i znatno poboljšanim performansama.

Nazivnim protokom od Qn 0,6, 1,5 i 2,5 te područjem temperature 10°C – 90°C on je prilagođen uporabi u stambenom prostoru. Minocal® Combi nudi pohranjivanje odabranih vrijednosti na 2 godine i 18 mjeseci.



### Pregled performansi

- Nazivni protok Qn 0,6, 1,5 ili 2,5
- Područje temperature 10°C – 90°C
- Razlika temperature 3K – 100K
- Mjerač uklonjiv s mjernog dijela za volumen
- Infracrveno sučelje za programiranje i očitavanje
- Odobrenje tipa prema meteorološkom razredu C
- Prespojivi LCD višefunkcijski pokazivač s 3 razine prikaza
- Dan u godini specifičan za klijenta i 18 mjesečnih vrijednosti
- Simetrična i nesimetrična ugradnja
- Neobvezno sučelje za Mbus sabirnicu
- Neobvezni kontaktni izlaz za energiju i volumen ili dva neobvezna kontaktna ulaza za priključak do 2 uređaja, npr. vodomjera
- Za zamjenu drugih proizvoda isporučiv i u 2" izvedbi
- Neobvezna ugradnja u prolazni protok
- Vrijednost impulsa standardna 1 kWh/impuls, druge vrijednosti na upit
- Raspoloživ softver za očitavanje i pohranjivanje podataka o potrošnji
- Interigrana oznaka vremena

### Tehnički podaci mjernog dijela za volumen

Nazivni protok Qn	m <sup>3</sup> /h	0,6	1,5	2,5
Područje temperature	°C	10°C - 90°C		
Meteorološki razred prema odobrenju tipa				
- horizontalna ugradnja		A - C	A - C	A - C
- vertikalna ugradnja		A - B	A - C	A - C
Dolazne vrijednosti				
- horizontalna ugradnja	l/h	3	5	7
- vertikalna ugradnja	l/h	4	7	10
Protok pri gubitku tlaka od 0,1 bara	m <sup>3</sup> /h	0,8	1,1	1,2
Razina tlaka	bar	16	16	16

### Tehnički podaci

#### Mjerač sa senzorima za temperaturu

Područje temperature	1°C - 130°C
Razlika temperature	3K - 100K
Pokazivač	LCD višefunkcijski pokazivač
Jedinica pokazivača	kWh
Tehnologija senzora	PT500 (dobro pričvršćen) Duljina kabla 1,5 m, neobvezna 3 m
Sučelja	Infracrveno Mbus sabirnica (opcija) Kontaktni izlaz (opcija)
Ključni dani	Vrijednosti prošle i prethodne godine te 18 mjeseci
Razred zaštite	IP54