

MINOCAL® COMBI

Elektronischer Kompakt-Wärmezähler



Mit Schnittstelle zum
Minol Funksystem

 **Minol**

Alles, was zählt.

 WASSERZÄHLER

 WÄRMEZÄHLER

 HEIZKOSTENVERTEILER

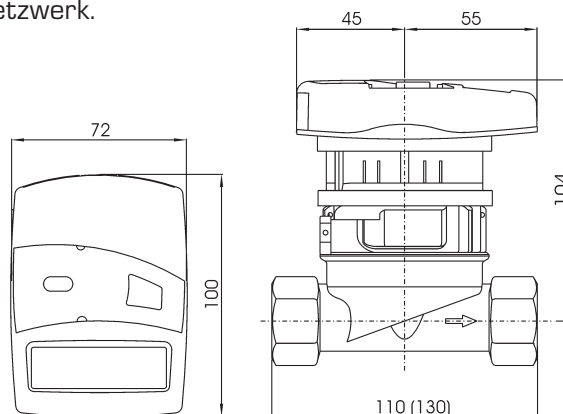
Minocal® Combi

Kompakt-Wärmezähler in Messkapselausführung

Das Gerät

Als Weiterentwicklung in der bewährten Minocal® - Baureihe besteht der neue Minocal® Combi durch eine sehr hohe Messgenauigkeit in einem wesentlich erweiterten Leistungsbereich. Mit Nenndurchflüssen von Q_n 0,6, 1,5 und 2,5 sowie einem

Temperaturbereich von 10°C - 90°C ist er maßgeschneidert für den Einsatz im Wohnungsbereich. Neben der Speicherung von 2 Jahres- und 18 Monats-Stichtagswerten bietet der Minocal® Combi als weiteres Novum die Möglichkeit einer direkten Integration in das Minol - Funknetzwerk.



Leistungsmerkmale im Überblick

- Nenndurchfluss Q_n 0,6, 1,5 oder 2,5
- Temperaturbereich 10°C - 90°C
- Temperaturdifferenz 3K - 100K
- Vom Volumenmessteil abnehmbares Rechenwerk
- Infrarotschnittstelle zur Programmierung
- Bauartzulassung gemäß metrologischer Klasse C
- Umschaltbare LCD-Multifunktionsanzeige mit 3 Anzeigebenen
- Kundenspezifischer Jahresstichtag und 18 Monatswerte
- Symmetrischer oder nichtsymmetrischer Einbau
- Optionale M-Bus-Schnittstelle
- Optionaler Kontaktausgang für Energie und Volumen
- Zum Austausch von Fremdfabrikaten auch in 2"-Ausführung lieferbar

Technische Daten Volumenmessteil

Nenndurchfluss Q_n	m ³ /h	0,6	1,5	2,5
Temperaturbereich	°C	10°C - 90°C		
Metrologische Klasse gemäß Bauartzulassung				
- horizontale Einbaulage		A - C	A - C	A - C
- vertikale Einbaulage		A - B	A - C	A - C
Anlaufwerte				
- horizontale Einbaulage	l/h	3	5	7
- vertikale Einbaulage	l/h	4	7	10
Durchfluss bei 0,1 bar Druckverlust	m ³ /h	0,8	1,1	1,2
Druckstufe	bar	16	16	16

Technische Daten Rechenwerk mit Temperaturfühlern

Temperaturbereich	1°C - 130°C
Temperaturdifferenz	3K - 100K
Anzeige	LCD-Multifunktionsanzeige
Anzeige-Einheit	kWh
Fühlertechnik	PT500 (fest angeschlossen) Kabellänge 1,5m, optional 3m
Schnittstellen	Infrarot M-Bus (optional) Kontaktausgang (optional)
Stichtage	Vorjahres- und Vorvorjahreswert sowie 18 Monatswerte
Umgebungs-kategorie	C gem. Ziff. 6.9.1 der Anlage 22, EO