



MINOMESS M

Minomess M  
Домовый счетчик  
для измерения  
расхода воды



 **Minol**  
*Alles, was zählt.*

 ВОДОСЧЕТЧИК

 ТЕПЛОСЧЕТЧИК

 СИСТЕМНАЯ ТЕХНИКА

# Домовый счетчик Minomess M для измерения расхода воды

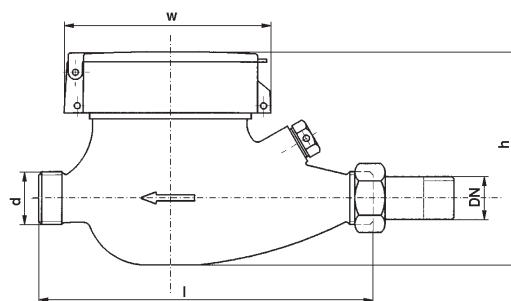
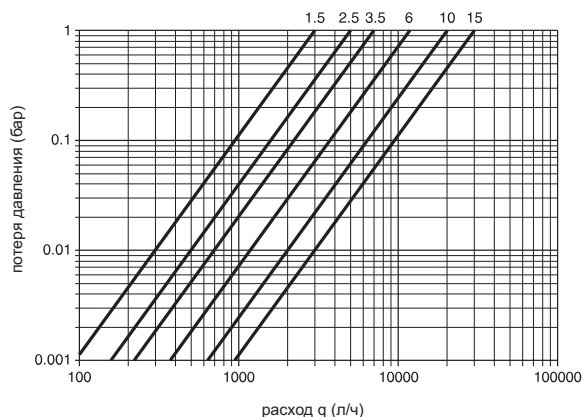
## Minomess M VR-K

Сухоход для холодной воды с температурой до 40 °С

## Minomess M VR-W

Сухоход для горячей воды с температурой до 90 °С

- многоструйные счетчики
- для установки в горизонтальном положении
- постоянный допустимый расход воды 1.5 ... 15 м<sup>3</sup>/ч (для разных моделей)
- кратковременный допустимый расход воды 3 ... 30 м<sup>3</sup>/ч (для разных моделей)
- удобный для считывания показаний дисковый индикатор
- надежный латунный корпус с резьбовыми соединениями согласно ISO 228-B
- высокая точность и предельная надежность
- метрологические характеристики соответствуют ISO 4064-1 класс В
- счетчики защищены пломбами от манипуляций
- при установке счетчиков минимальные прямые участки трубопровода до и после счетчика должны составлять соответственно 3DN и 1DN
- Национальными органами по сертификации Казахстана, Украины, России и еще целого ряда государств аттестированы наши производственные и испытательные линии, признана первичная поверка приборов, а также утверждена форма поверительного клейма.
- Устойчивы к гидроударам и турбулентности потока.
- Низкий порог чувствительности.
- С защитой от внешнего магнитного воздействия.



## Технические характеристики

Домовые счетчики воды						
Номинальный диаметр DN mm	15	20	25	32	40	50
Номинальный расход <sup>1)</sup> q <sub>n</sub> м <sup>3</sup> /ч	1,5	2,5	3,5	6	10	15
Максимальный расход <sup>2)</sup> q <sub>max</sub> м <sup>3</sup> /ч	3	5	7	12	20	30
Переходный расход q <sub>t</sub> м <sup>3</sup> /ч	0.120	0.200	0.280	0.480	0.800	1.200
Минимальный расход q <sub>min</sub> м <sup>3</sup> /ч	0.030	0.050	0.070	0.120	0.200	0.300
Допустимая погрешность <sup>3)</sup> в диапазоне q <sub>t</sub> .. q <sub>max</sub> %	± 2%	± 2%	± 2%	± 2%	± 2%	± 2%
Допустимая погрешность <sup>3)</sup> в диапазоне q <sub>min</sub> .. q <sub>t</sub> %	± 5%	± 5%	± 5%	± 5%	± 5%	± 5%
Потеря давления при q <sub>n</sub> бар	0.25	0.25	0.25	0.25	0.25	0.25
Потеря давления при q <sub>max</sub> бар	1	1	1	1	1	1
Минимальное показание счетчика л	0.05	0.05	0.05	0.05	0.5	0.5
Емкость индикатора	99.999	99.999	99.999	99.999	99.999	99.999
максимальная температура холодной воды	40°C	40°C	40°C	40°C	40°C	40°C
максимальная температура горячей воды	90°C	90°C	90°C	90°C	90°C	90°C
Соединительная резьба <sup>4)</sup> d дюйм	G ¾ B	G 1 B	G 1 ¼ B	G 1 ½ B	G 2 B	G 2 ½ B
Номинальный диаметр <sup>5)</sup> DN мм	15	20	25	32	40	50
DN дюйм	½	¾	1	1 ¼	1 ½	2
Высота h мм	112	112	118	120	155	158
Ширина w мм	98	98	102	102	126	128
Длина без соединительных элементов l мм	165	190	260	260	300	300
Вес без соединительных элементов кг	1.4	1.6	2.2	2.5	4.3	5.1

<sup>1)</sup> согласно ISO 4064-1 номинальный расход является обозначением счетчика Qn  
<sup>2)</sup> предельный расход - это максимальный расход, допустимый на короткие промежутки времени  
<sup>3)</sup> величина ошибки согласно ISO 4064-1 класс В должна быть не больше, чем при начальной поверке  
<sup>4)</sup> номинальный диаметр подключающей арматуры и размер стандартного сопряжения  
<sup>5)</sup> резьба счетчика согласно ISO-228-1 Межповерочный интервал: для счетчиков горячей воды - 4 года, для счетчиков холодной воды - 6 лет.