



MINOMESS M

Kućni Višemlazni Vodomjer



 **Minol**
Alles, was zählt.

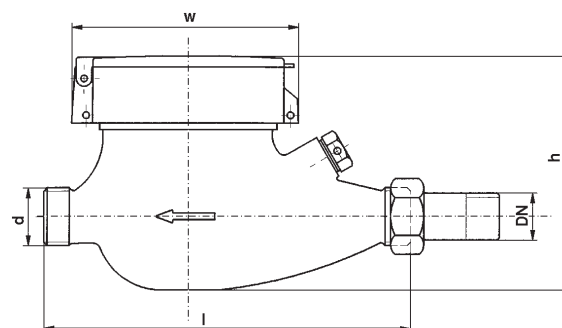
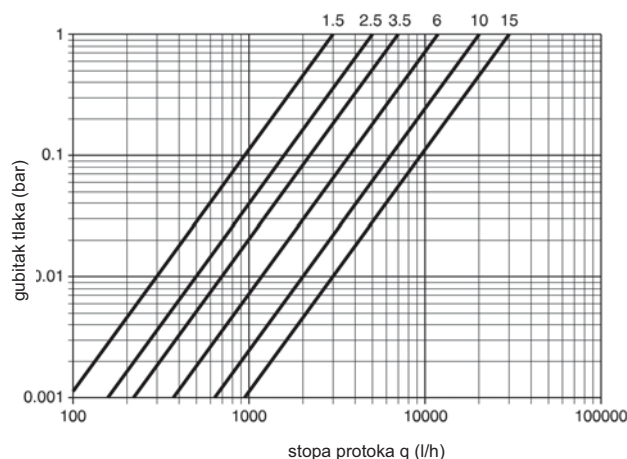
 VODOMJERI

 MJERAČI UTROŠKA TOPLINSKE
ENERGIJE (KALORIMETRI)

 SISTEM MBUS SABIRNICA

Kučni vodomjer

- višezlazni brzinski mjeraci
- za hladnu vodu do 30 °C
- za toplu vodu do 90 °C
- za uporabu pri instalacijama s horizontalnom cijevi
- stalne stope protoka 1.5 ... 15 m³/h
- stope protoka pri preopterećenju 3 ... 30 m³/h
- lako čitljivi valjčani indikator
- tijelo od mesinga s konektorima s vitlom ISO 228-B
- suhi mehanizam s integriranim magnetskim štitom
- suhi mehanizam s brtvljenim totalizatorom
- velika točnost i izrazita pouzdanost
- metrološke karakteristike prema ISO 4064-1 klasa B
- odobrenje u više od 16 zemalja



Tehnički podaci

	Kučni vodomjer					
nazivni promjer DN	15	20	25	32	40	50
stalna stopa protoka 1) Q _n m ³ /h	1,5	2,5	3,5	6	10	15
stopa protoka pri preopterećenju 2) Q _n m ³ /h	3	5	7	12	20	30
prijelazna stopa protoka Q _t m ³ /h	0.120	0.200	0.280	0.480	0.800	1.200
minimalna stopa protoka Q _{min} m ³ /h	0.030	0.050	0.070	0.120	0.200	0.300
dozvoljena greška pri prikazu 3) Q _t ... Q _s	± 2%	± 2%	± 2%	± 2%	± 2%	± 2%
dozvoljena greška pri prikazu 3) Q _{min} ... Q _t	± 5%	± 5%	± 5%	± 5%	± 5%	± 5%
gubitak tlaka kod Q _n u barima	0.25	0.25	0.25	0.25	0.25	0.25
gubitak tlaka kod Q _{max} u barima	1	1	1	1	1	1
interval skale provjere I	0.05	0.05	0.05	0.05	0.5	0.5
doseg prikaza m ³	99.999	99.999	99.999	99.999	99.999	99.999
maks. temperatura hladne vode	30°C	30°C	30°C	30°C	30°C	30°C
maks. temperatura tople vode	90°C	90°C	90°C	90°C	90°C	90°C
vitlo konektora 4) G u inčima	G 3/4B	G 1B	G 1 1/4B	G 1 1/2B	G 2B	G 2 1/2B
nazivni promjer 5) DN u mm	15	20	25	32	40	50
DN u inčima	1/2	3/4	1	1 1/4	1 1/2	2
visina V u mm	112	112	118	120	155	158
širina Š u mm	98	98	102	102	126	128
duljina bez spojke D u mm	165	190	260	260	300	300
težina bez spojke u kg	1.4	1.6	2.2	2.5	4.3	5.1

1) prema ISO 4064-1 stalna stopa protoka je također oznaka mjeraca Q_n
 2) stopa protoka pri preopterećenju dozvoljena za kratke periode
 3) greške pri prikazu prema ISO 4064-1 klasa B koje ne smiju biti prekoračene pri početnoj provjeri
 4) veličina standardnih spojki i nazivni promjer spojne cijevi
 5) vitla mjeraca prema ISO 228-1